










# MIG






MEESTER<sup>®</sup>  
IN GLAS



## INHOUD:

-  1x Looprail (aluminium/chroom/zwart)
-  1x Afdekkap + eindkappen (aluminium/chroom/zwart)
-  2x Loopwagens
-  2x Eindstoppers
-  1x Vloergeleiding (aluminium/RVS/zwart)
-  1x Zijlichtprofiel (aluminium/RVS/zwart)
-  1x Vulprofiel (aluminium/RVS/zwart)
-  1x Vloerprofiel zijlicht (aluminium/RVS/zwart)
-  1x Set deurgreep (RVS/zwart)

## BENODIGDHEDEN:

-  Boormachine
-  Waterpas
-  Schroevendraaierset
-  Potlood
-  Schroefbit 3mm / 5mm

**!** Voor deze montage zijn 2 tot 3 personen aangeraden.

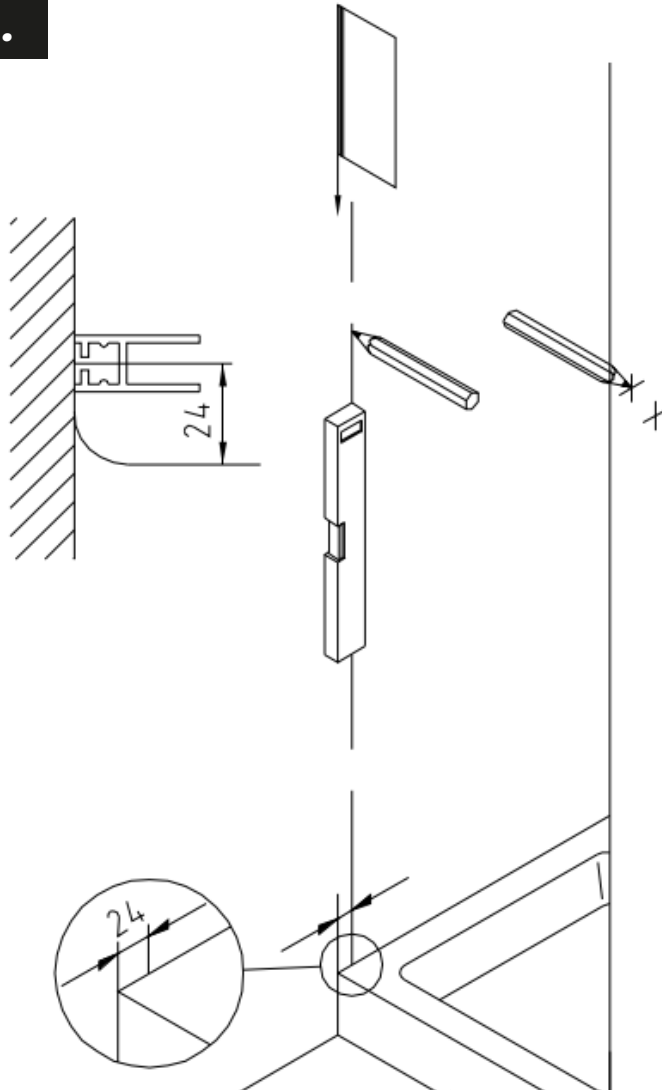
**Montagetekening glazen schuifdeur met zijlicht**

# MIG

MEESTER<sup>®</sup>  
IN GLAS

## MONTAGE SCHUIFRAIL

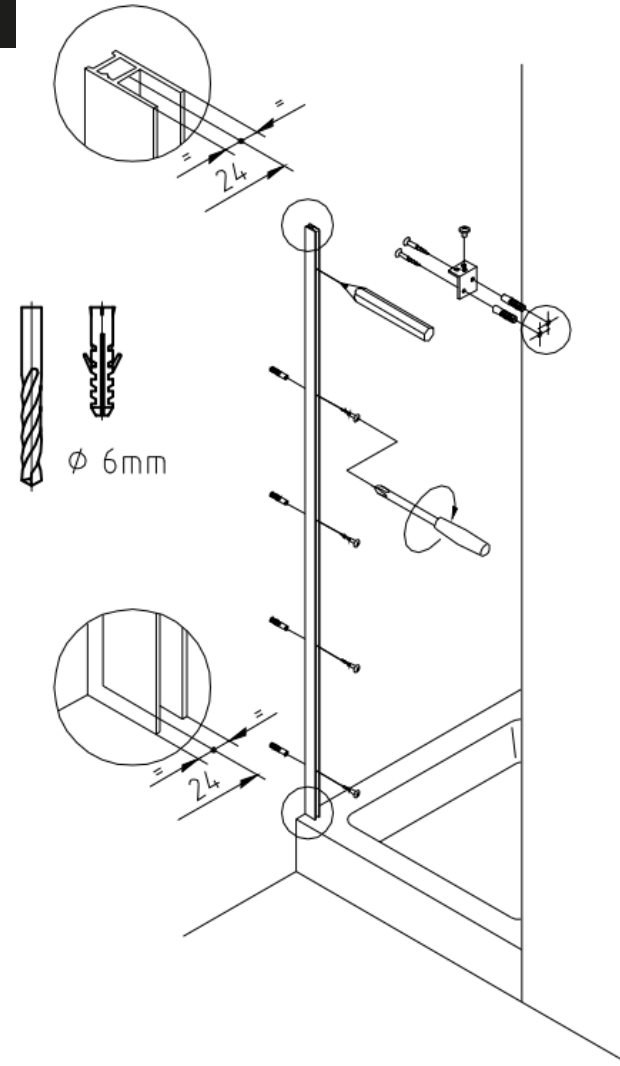
1.



1.1

Duid de boorgaten aan, boor en bevestig het profiel

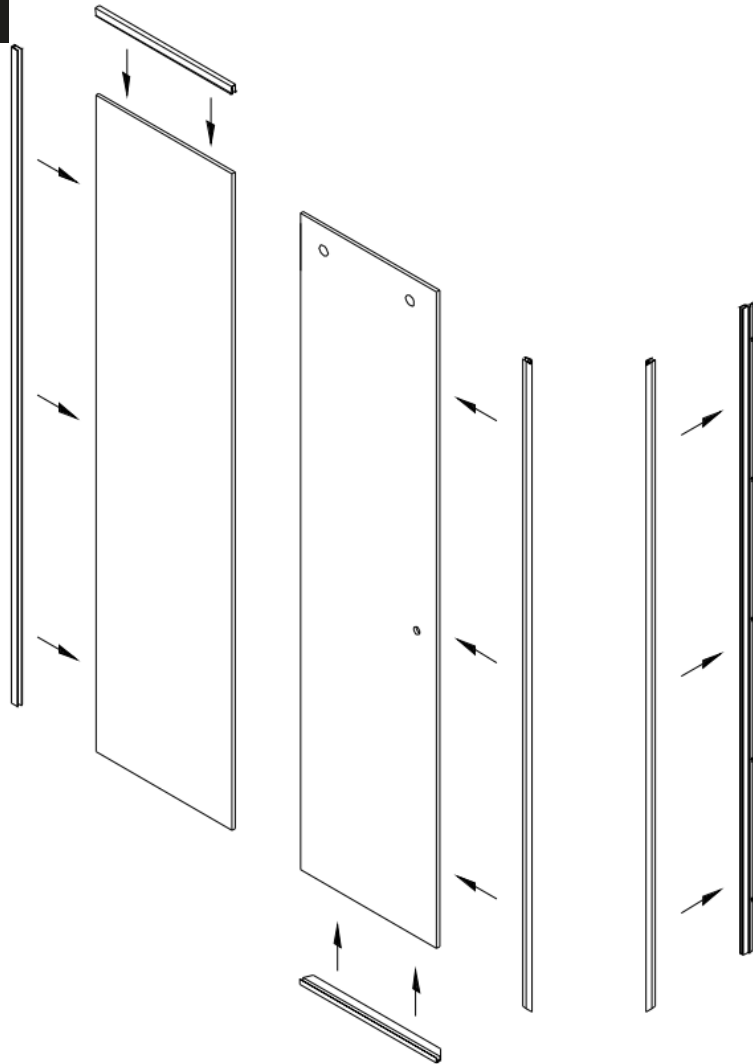
2.



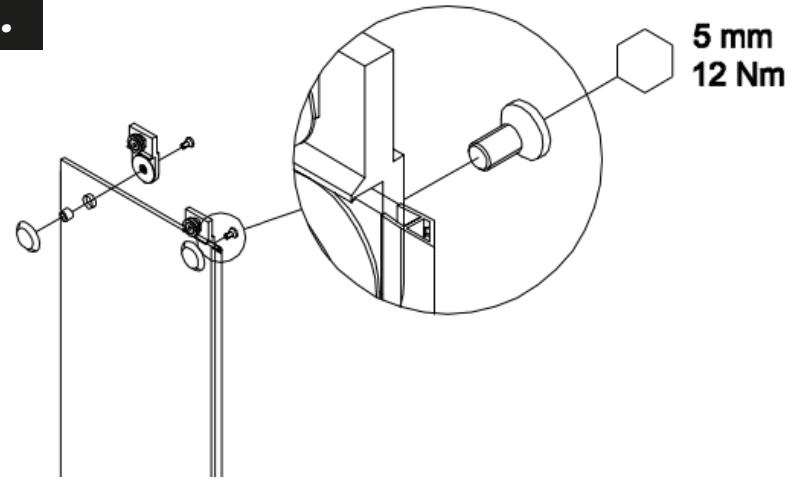
# MIG

MEESTER<sup>®</sup>  
IN GLAS

3.



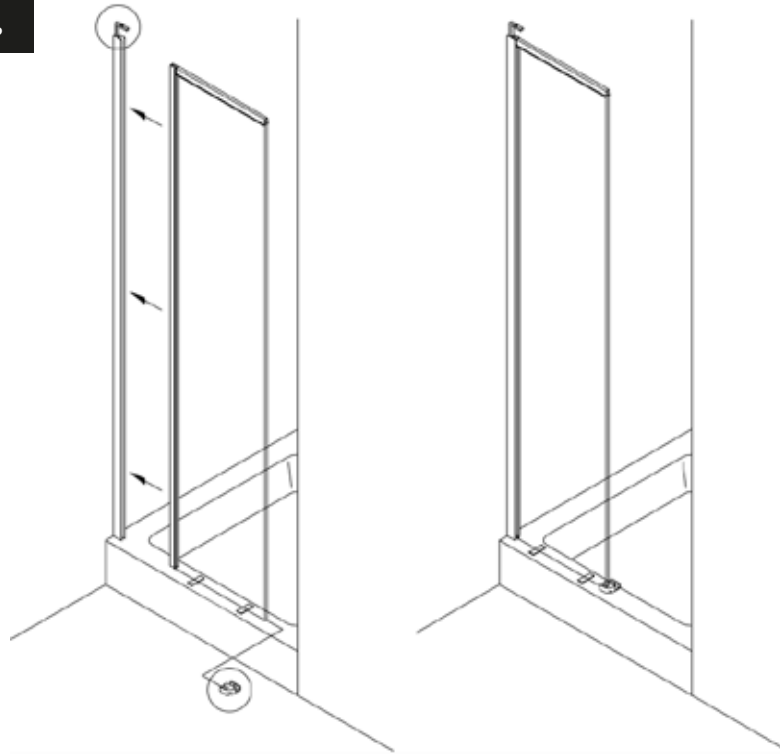
4.



# MIG

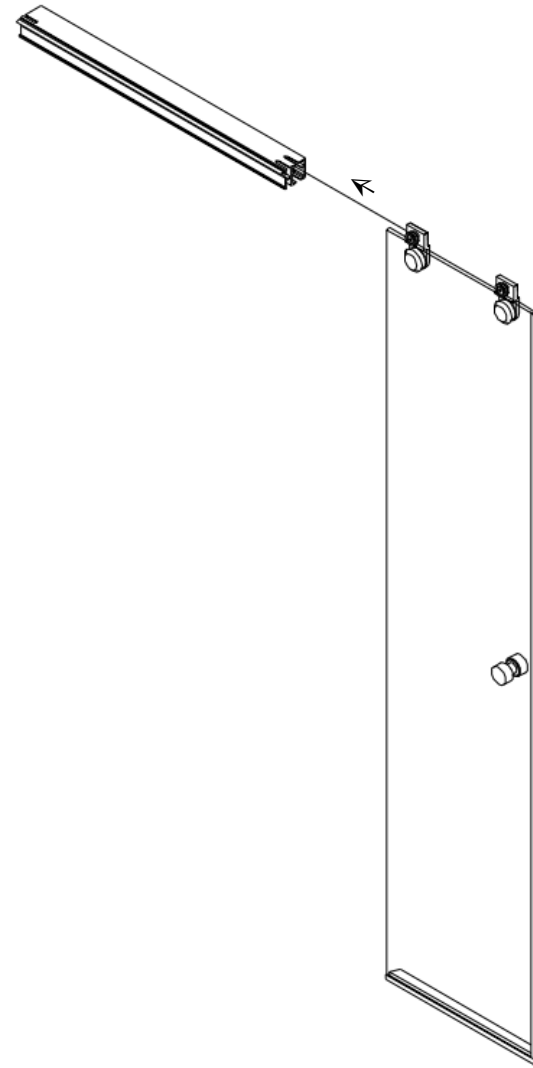
MEESTER<sup>®</sup>  
IN GLAS

5.



5.1 Bevestig de plastic strips onder het glas

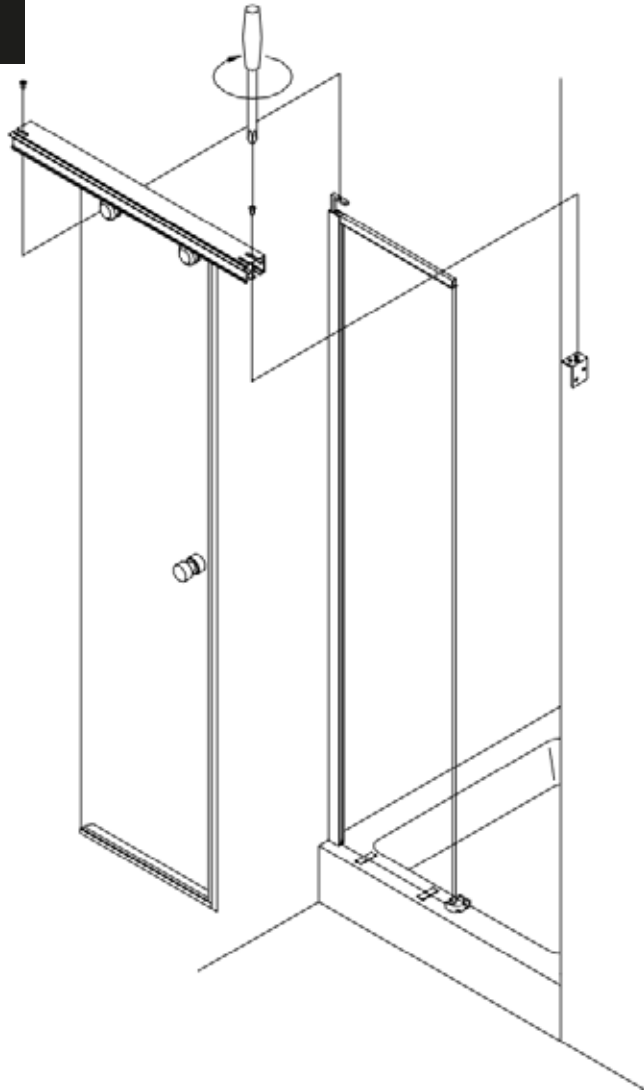
6.



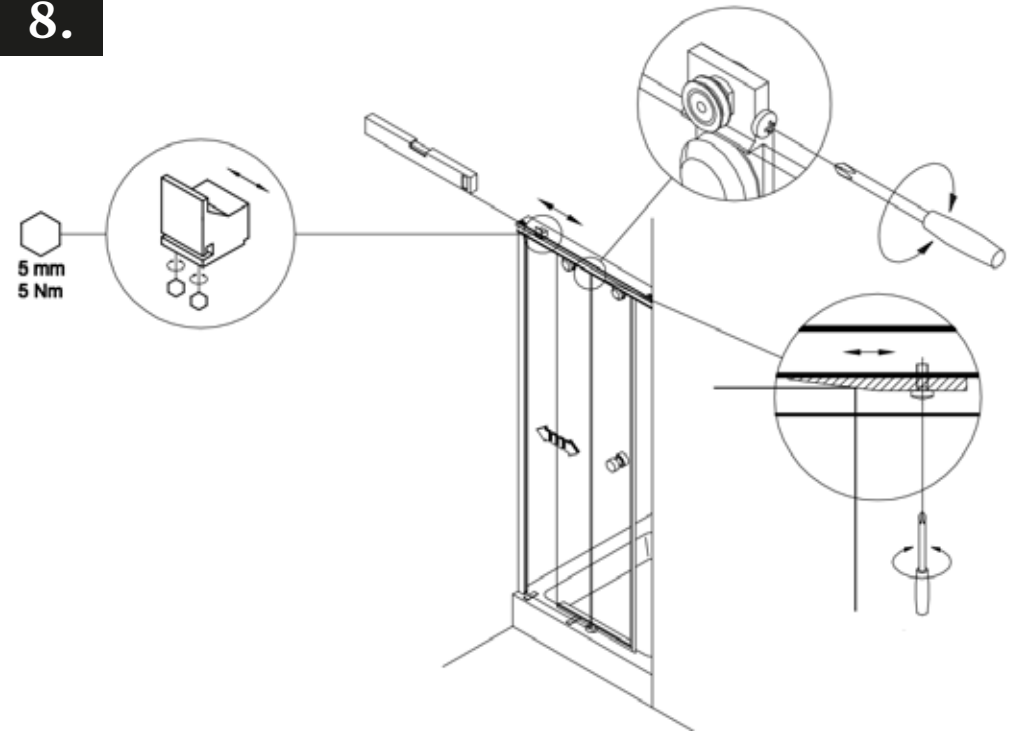
# MIG

MEESTER<sup>®</sup>  
IN GLAS

7.



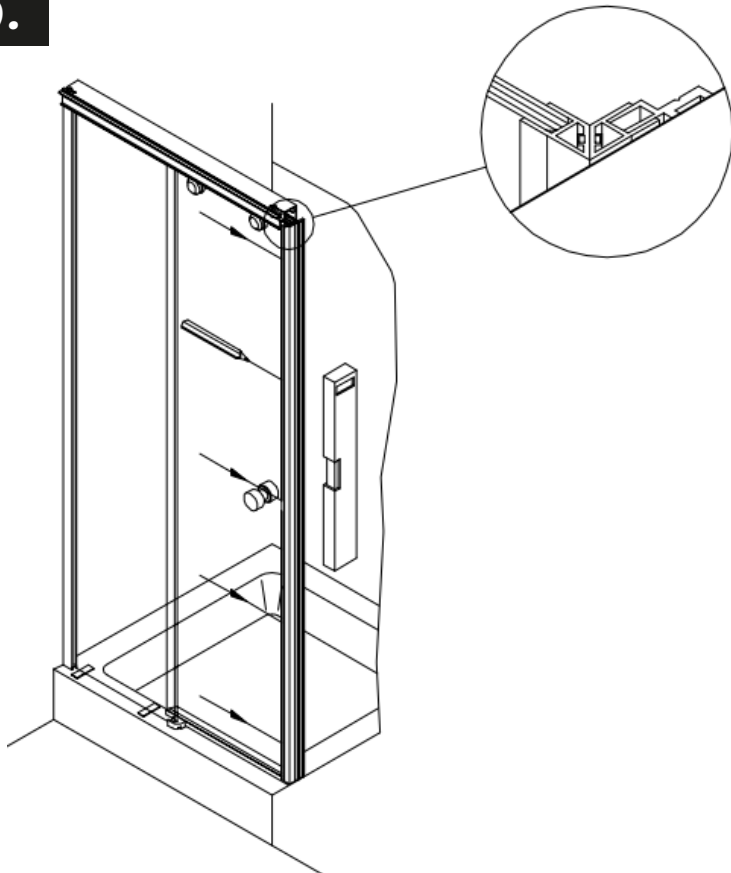
8.



# MIG

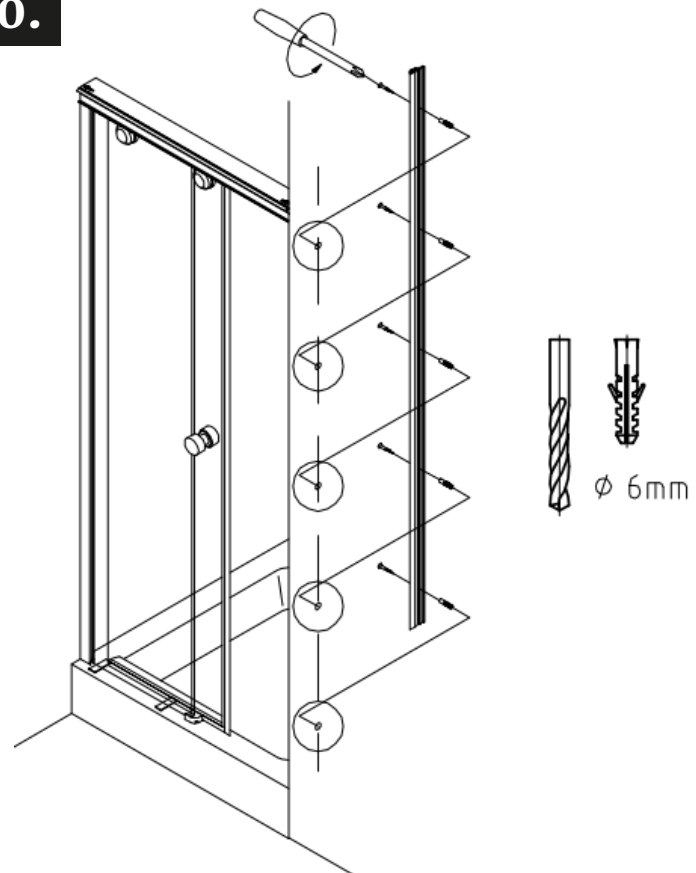
MEESTER<sup>®</sup>  
IN GLAS

9.



9.1 Duid de boorgaten aan, boor en bevestig het magneet afsluitprofiel

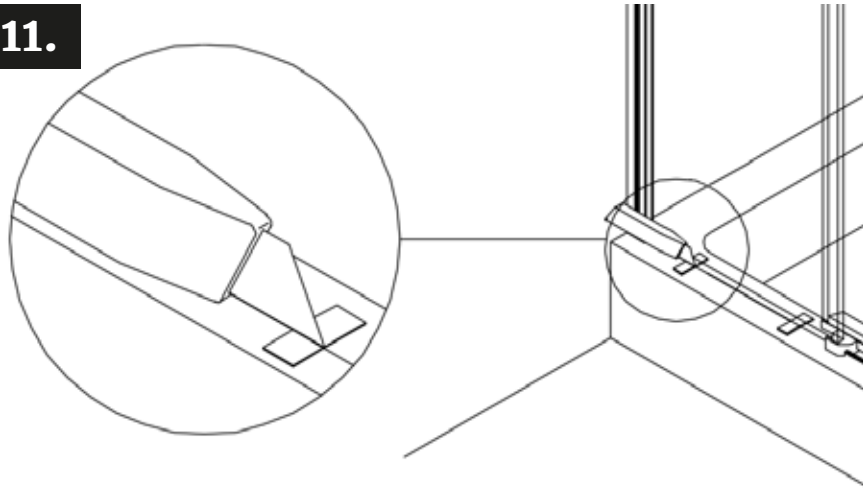
10.



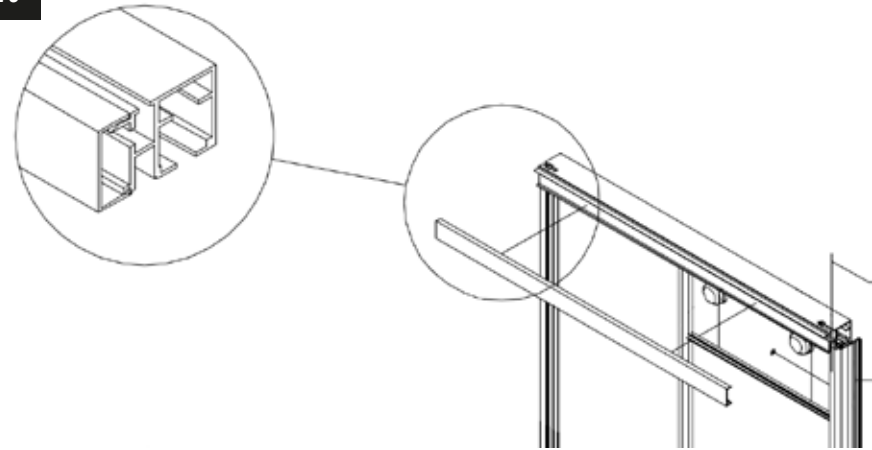
# MIG

MEESTER<sup>®</sup>  
IN GLAS

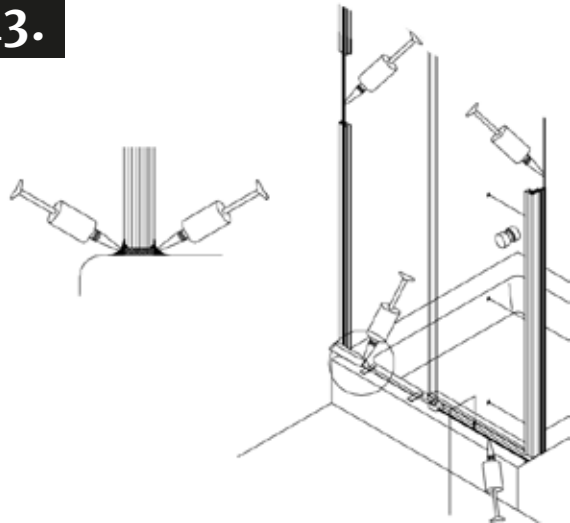
11.



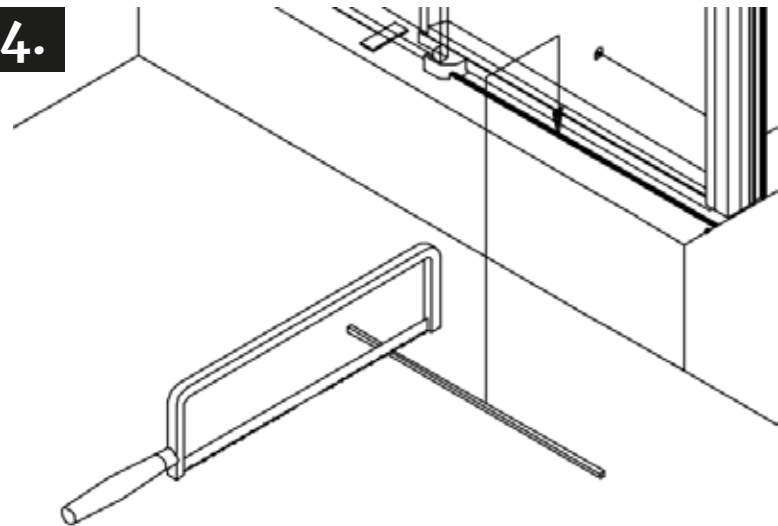
12.



13.



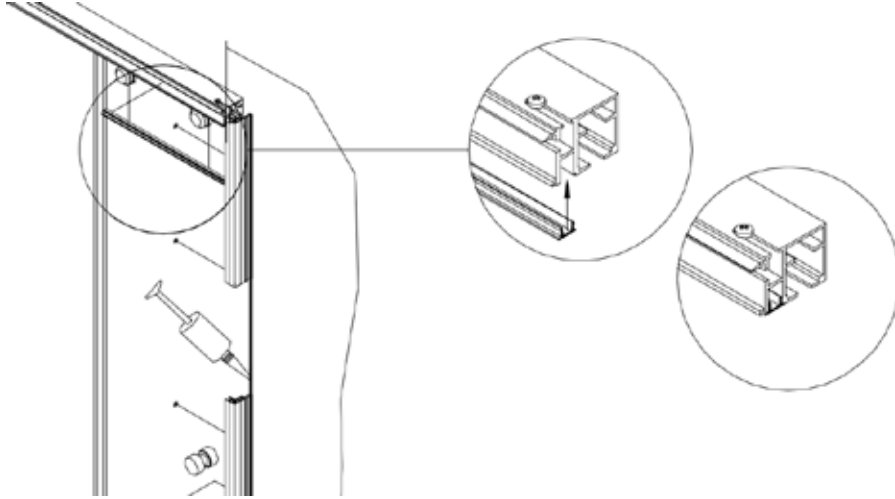
14.



# MIG

MEESTER<sup>®</sup>  
IN GLAS

15.





# MIG

MEESTER<sup>®</sup>  
IN GLAS

## MONTAGE DEURGREEP

16.

